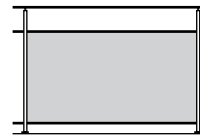
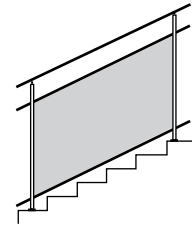


12/05 05 - 1.8

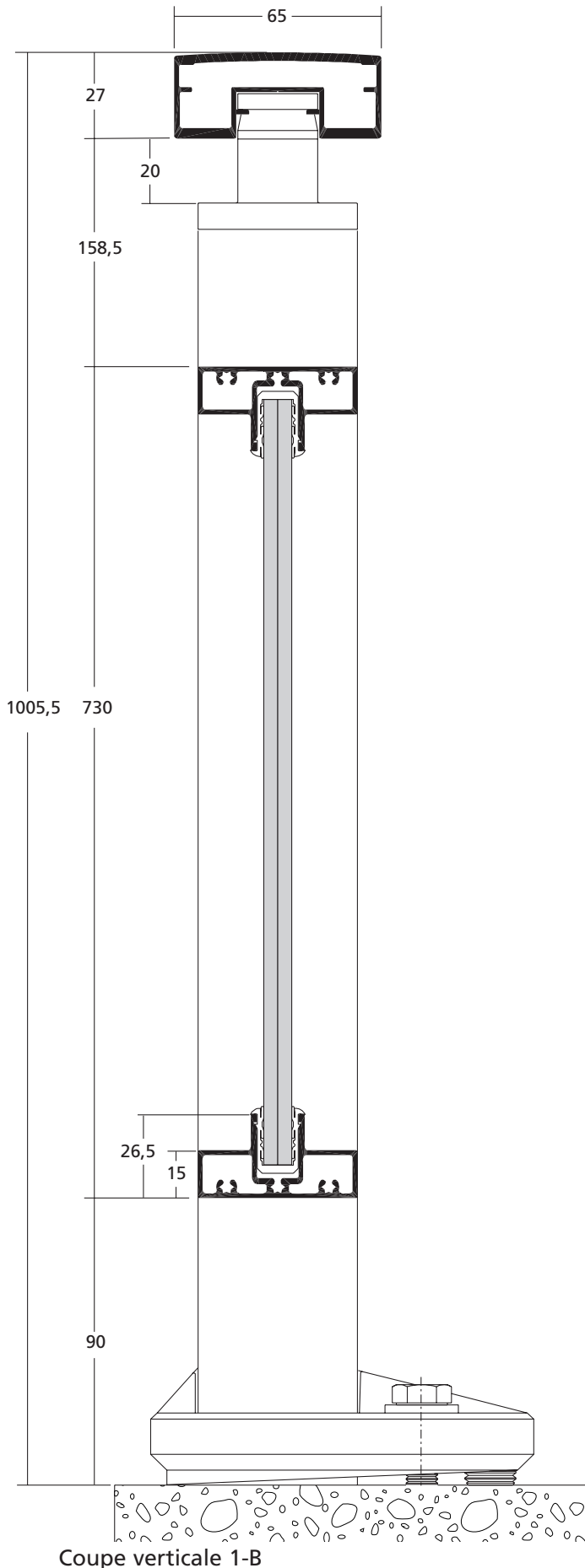
- Applications :



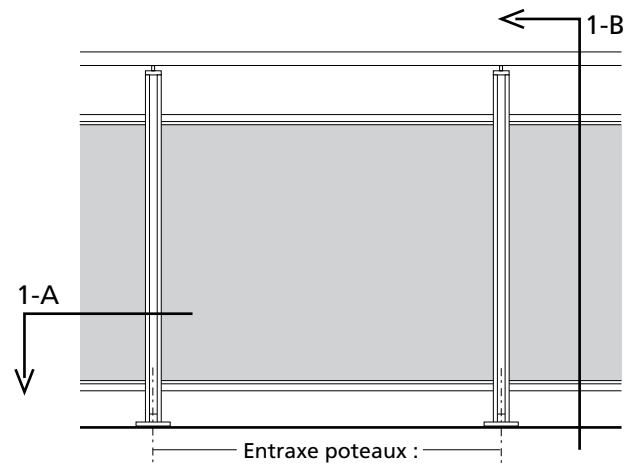
droit,
remplissage sous lisse intermédiaire



rampant (jusqu'à 40°),
remplissage sous lisse intermédiaire

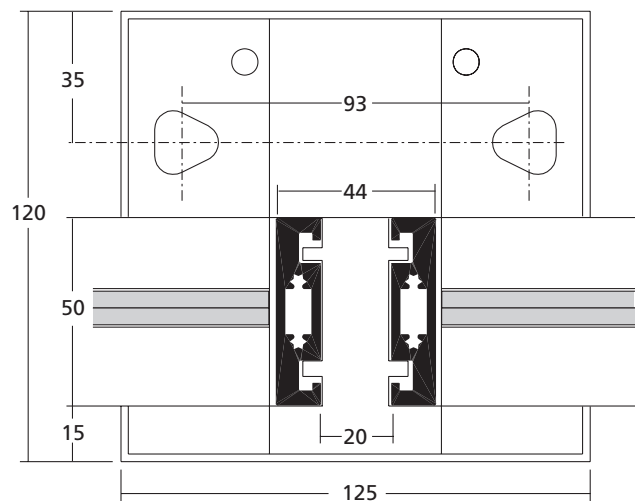


- Élévation, échelle 1/20 :



- lieu public : 930 mm maxi.
- lieu privé : 1600 mm maxi.

- Coupes, échelle 1/2 :



Coupe horizontale 1-A