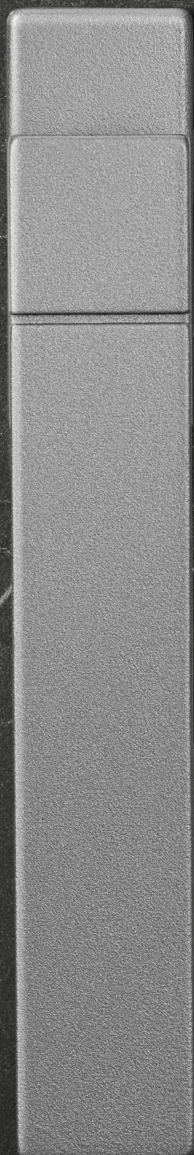


EXCLUSIVE HANDLES
COLLECTION

—
SELECTION



TECHNAL®

By  Hydro

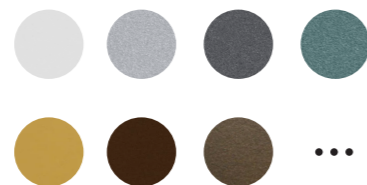
FIEL AL ENFOQUE PRÁCTICO DE DISEÑO DE TECHNAL, ESTA GAMA DE MANILLAS LLAMA LA ATENCIÓN POR SUS LÍNEAS SOBRIAS Y ELEGANTES. CON UNA FUERTE IDENTIDAD VISUAL CON FORMAS GEOMÉTRICAS SIMPLES Y GRÁFICAS, REDONDA O CUADRADA, Y CON UN DISEÑO ERGONÓMICO AL TACTO QUE MODERNIZA LA OFERTA ACTUAL. DE CALIDAD CONTRASTADA, CON ACABADOS LACADOS O ANODIZADOS PARA CADA MANILLA, SIN OLVIDAR EL NUEVO ACABADO NEGRO ANODIZADO CON EL QUE SE PUEDE AÑADIR UN NIVEL EXTRA DE SOFISTIFICACIÓN.

/ MINIMALISMO Y MÁXIMA ERGONOMÍA

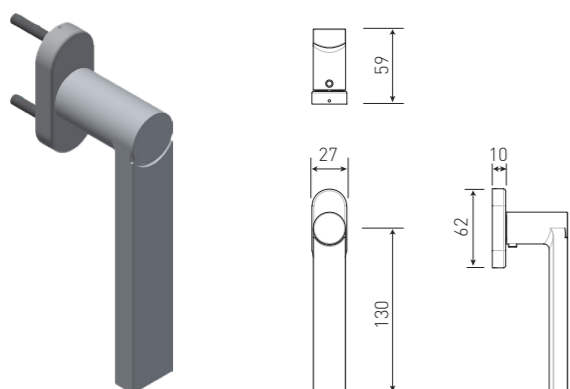
SELECTION ha sido diseñada para ofrecer la mejor ergonomía y adaptabilidad de uso, sin olvidar una estética elegante. Así, la parte trasera de las manillas es redondeada, lo que proporciona una excelente sensación de agarre además de ser agradable al tacto. Este diseño redondeado se combina con la estética de líneas rectas en la parte delantera, creando un modelo uniforme que equilibra a la perfección funcionalidad y máxima esbeltez.

/ TEXTURA Y COLOR

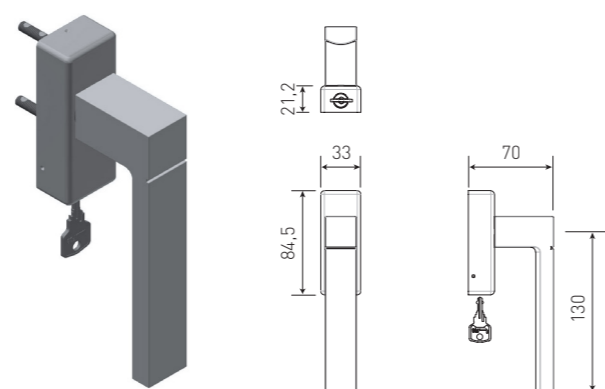
Las manillas de esta colección están fabricadas en aluminio moldeado, con un acabado superficial lacado o anodizado. Los lacados están disponibles en todos los colores de la gama TECHNAL y los anodizados, en negro y plata.



MANILLA ESTÁNDAR



MANILLA CON LLAVE



/ UNA ROSETA PARA CADA NECESIDAD

Las manillas SELECTION están disponibles con rosetas estándar de 27 x 10 mm para ventanas y rosetas de 32 x 14 mm para puertas. Opción de roseta bloqueable para ventanas. Manilla con roseta larga para puertas y ventanas con cerraduras. Todas las manillas se fijan en el rosetón mediante el mismo sistema de tornillos de fijación.

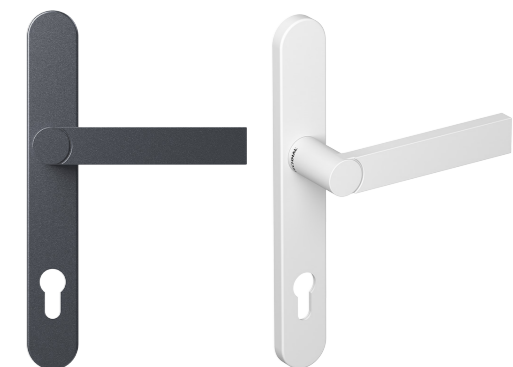
MANILLA CON ROSETA ESTÁNDAR PARA VENTANAS



MANILLA CON ROSETA CON LLAVE PARA VENTANAS

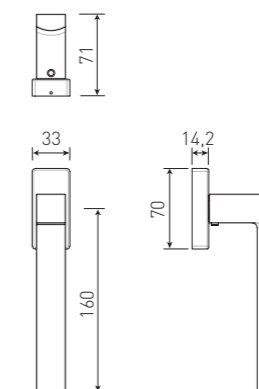


MANILLA CON PLACA LARGA PARA PUERTAS



MANILLA PARA LA VENTANA TIGAL

La línea SELECTION incluye además un modelo exclusivo de manilla extra larga, de 160 mm, ideada especialmente para ventanas de grandes dimensiones o para modelos como TIGAL. La roseta de este modelo de manilla es de 33 x 14 mm e incluye los tornillos de fijación.



MANILLA CON ROSETA ESTÁNDAR PARA PUERTAS





IMAGINE WHAT'S NEXT

www.technal.es



De acuerdo con nuestra política medioambiental, TECHNAL trabaja con imprentas certificadas y comprometidas con el medio ambiente.