

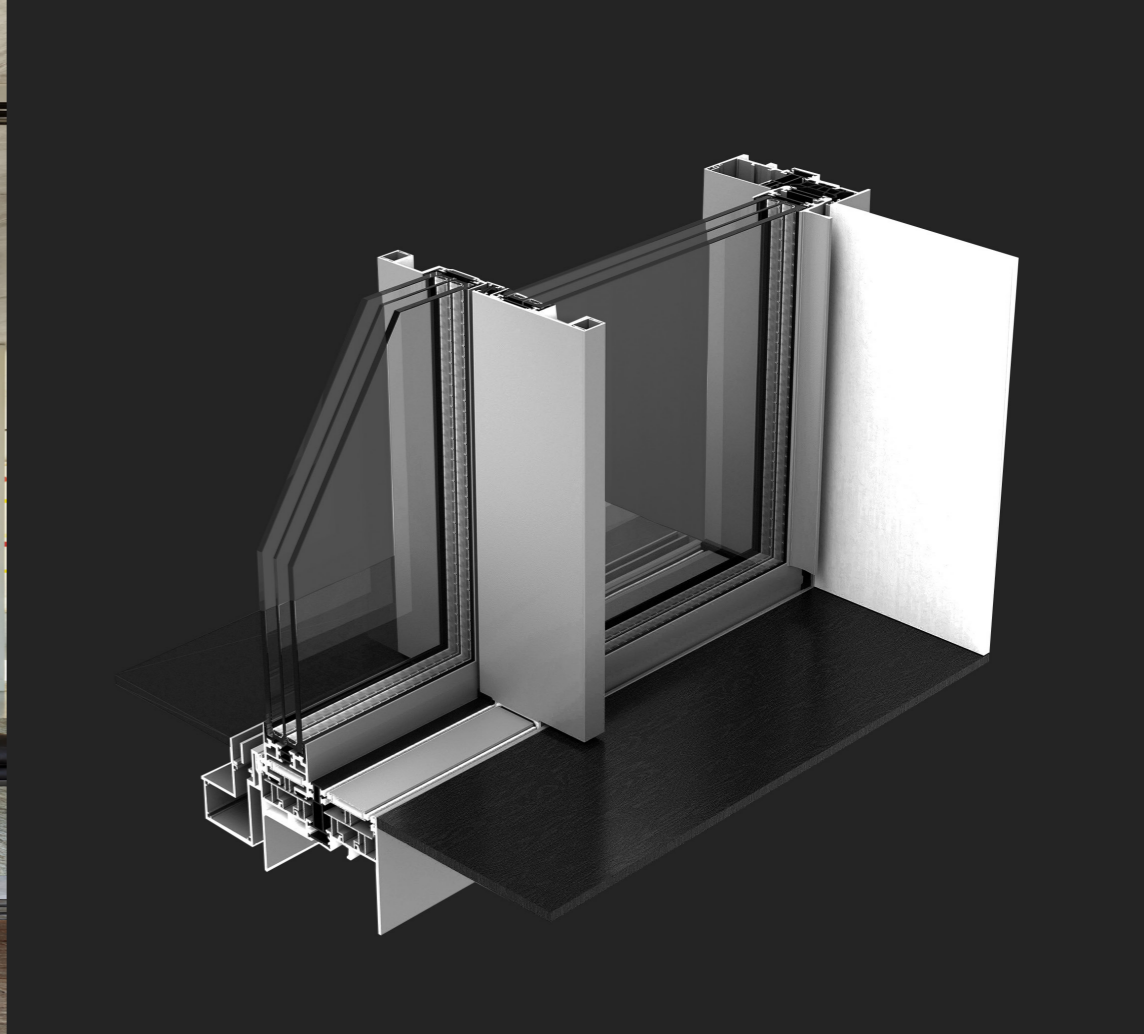
# ARTLINE FLUSH

VENTANA  
CORREDERA





Despacho de arquitectura: Garcés de Seta Bonet Arquitectes  
Fotografía: Adrià Goula



## LIGHT IS MORE

### / GRANDES SUPERFICIES ACRISTALADAS

La gran particularidad de ARTLINE Flush, además de sus grandes dimensiones, es que cuenta con marcos que se pueden empotrar en el muro interior y exterior. Además, el marco inferior de la corredera queda totalmente enrasado con el pavimento interior y exterior, evitando así cualquier tipo de barrera arquitectónica. Sus montantes verticales disponen de tirador y cierre incorporado, con visión frontal de 30 mm. El perfil de aluminio visto de los montantes verticales en el cruce de las hojas es de tan solo 26 mm.

El peso máximo por hoja es de 500 kg y los rodamientos continuos instalados en el marco inferior, testados a 20.000 ciclos, quedan totalmente ocultos por una tapa embellecedora.

#### MÁS LUZ NATURAL

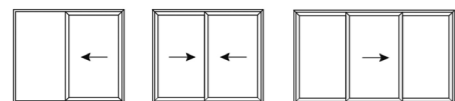
ARTLINE Flush ofrece ese difícil equilibrio entre transparencia y confort ya que emplea menos aluminio a pesar de crear paños acristalados de elevadas dimensiones y, en consecuencia, favorece una mayor entrada de luz natural.

#### MOTORIZACIÓN

Existe la posibilidad de motorizar las hojas, una opción ideal para personas con movilidad reducida.

#### APLICACIONES

##### 2 railes

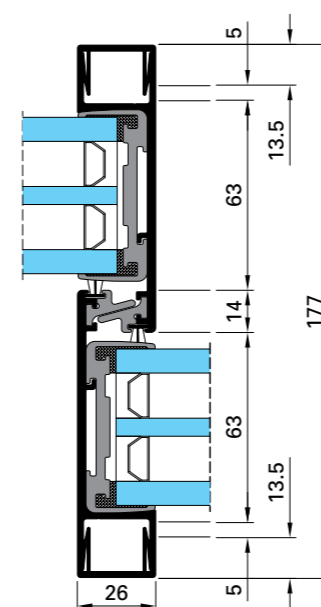


##### 3 railes

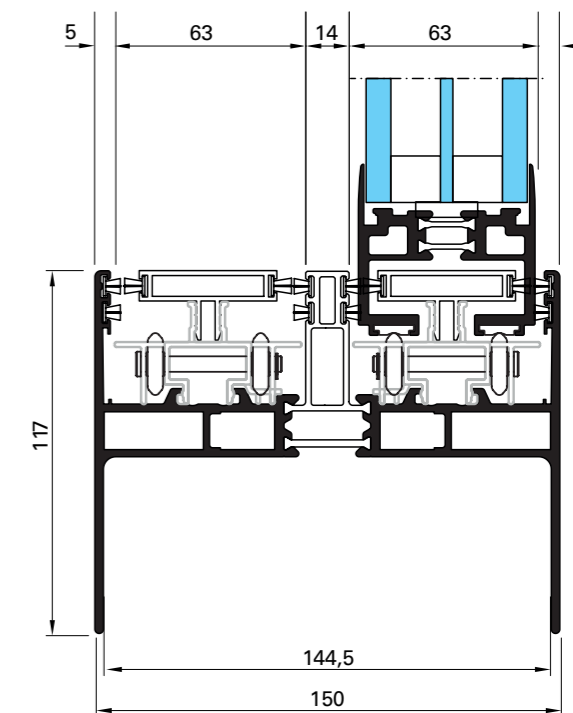


Todas las aplicaciones pueden accionarse manualmente o motorizar. El motor queda oculto en el marco.

#### SECCIONES









Horizontal



Vertical

## PRESTACIONES

	DIMENSIONES MÁXIMAS	H x L dependen de su proporción y presión/succión dinámica del viento. Recomendado no superar la proporción 2,5/1.
	PESO MÁXIMO POR HOJA	500 kg
	TÉRMICAS	Uw= 0,91 W/m <sup>2</sup> k triple acristalamiento con Ug = 0,5 (L 3,00 m x H 2,80 m) *valores ARTLINE XL
	ACÚSTICAS	-37 dBA (Ra, Tr) Balconera dos hojas ( L 3,95 m x H 2,40 m) *valores ARTLINE XL
	ESTANQUEIDAD	A <sub>4</sub> E <sub>8A</sub> V <sub>c3</sub> Balconera dos hojas (L 4,01 m x H 2,80 m)
	ACCESIBILIDAD	Marco inferior encastrable a nivel de suelo. Posibilidad de motorización hasta 1200 kg

Resultados de ensayos según las normas europeas en vigor



IMAGINE WHAT'S NEXT

[www.technal.es](http://www.technal.es)



**Barcelona**  
Camí de Ca n' Atmetller, 18  
08195 Sant Cugat del Vallés

By  **Hydro**

**Madrid**  
c/ Príncipe de Vergara, 84  
28006 Madrid