

TENTAL

LA FACHADA CIRCULAR



TECHNAL®

By  Hydro



TENTAL

/ LA FACHADA CIRCULAR

CON TENTAL, LOS PROYECTISTAS DE FACHADAS,
NO SÓLO PUEDEN IMAGINAR EL MUNDO QUE TODOS
QUEREMOS, TAMBIÉN PUEDEN CONSTRUIRLO

MÁS POSIBILIDADES

El muro cortina TENTAL ha sido desarrollado para ofrecer una amplia gama de soluciones y opciones a arquitectos y consultores de fachadas ligeras con el objeto de ofrecerles mayor libertad y creatividad para sus proyectos

TENTAL tiene dos módulos de perfiles con cantos de 50 mm y 60 mm en función de la dimensión y pesos de los huecos acristalados. Con el objetivo de conseguir la máxima sensación de transparencia, los huecos permiten alojar acristalamientos de hasta 850 Kg de peso con una superficie de hasta 12,25 m², en función del acristalamiento y perfilería utilizados.

Una extensa variedad de perfiles de tapa exterior, permiten seleccionar diferentes apariencias estéticas de la trama.

También es compatible con la extensa gama de ventanas, puertas y correderas de TECHNAL.

Cumpliendo con los estándares normativos Internacionales, TENTAL alcanza excelentes prestaciones de estanquidad, permeabilidad, resistencia al viento, transmitancias térmicas y resistencia a la efracción.

MENOS IMPACTO

Gracias al uso de Hydro CIRCAL[®], aleación realizada con un mínimo de 75% de aluminio reciclado después de haber tenido una vida útil (chatarra posconsumo), permite evitar que cientos de toneladas de aluminio se conviertan en residuos y puedan ser reintroducidas como nuevo producto. También la rotura de puente térmico de TENTAL se realiza con PET reciclado, dando una segunda vida a las botellas de bebida realizadas con dicho material.

Cuatro nuevas patentes permiten optimizar materiales, simplifican el proceso de fabricación, hacen más rápida la instalación y evitan el uso de sellantes y colas, reduciendo residuos de embalajes. TENTAL ha sido desarrollada siguiendo la metodología ecodiseño y circularidad, pensando en su futuro desmontaje. TENTAL está en proceso de certificación Cradle to Cradle, cuyas características específicas contribuyen a la certificación de edificios sostenibles.

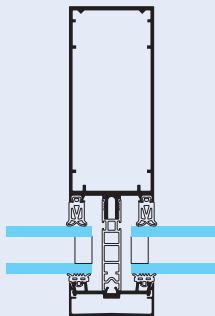
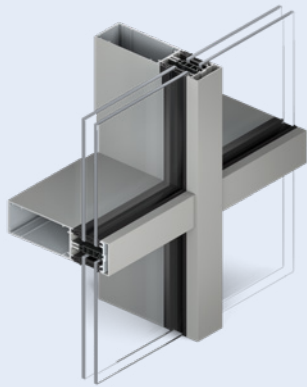
El muro cortina TENTAL es una solución que casa con las necesidades sostenibles de la industria de la edificación.

TENTAL

/ LA GAMA MÁS AMPLIA DE SOLUCIONES PARA FACHADA

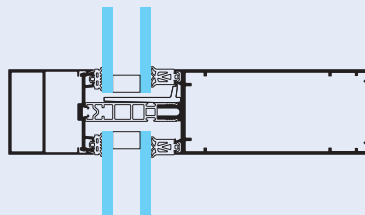
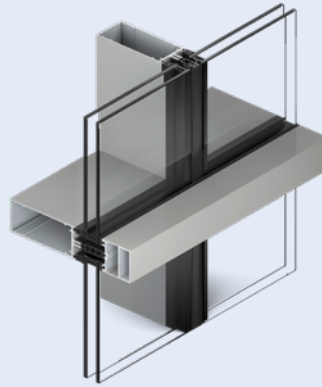
TENTAL PARRILLA

- Módulos de 50 o 60 mm
- Relleno de 6 a 62 mm
- Aislamiento Standard o High
- Drenaje por cascada o por panel
- Poligonal hasta +/- 10°
- Esquina a 90°
- Antirrobo: RC2 y RC3



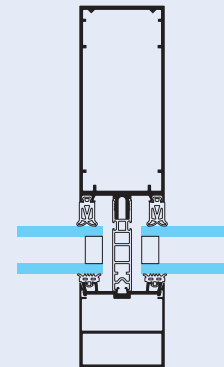
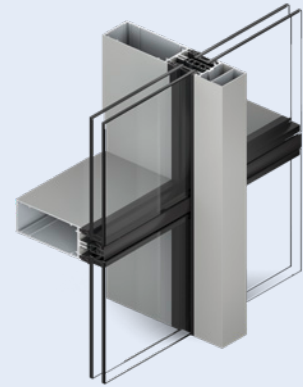
TENTAL LÍNEA HORIZONTAL

- Módulos de 50 o 60 mm
- Relleno de 6 a 62 mm
- Aislamiento Standard
- Drenaje por cascada o por panel



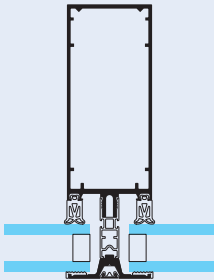
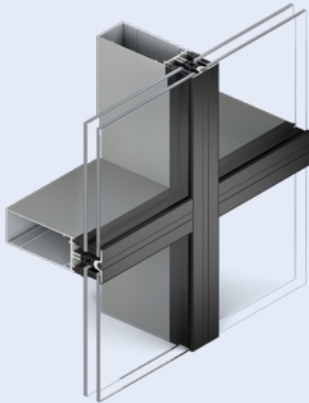
TENTAL LÍNEA VERTICAL

- Módulos de 50 o 60 mm
- Relleno de 6 a 62 mm
- Aislamiento Standard
- Drenaje por cascada o por panel
- Poligonal hasta +/- 10°



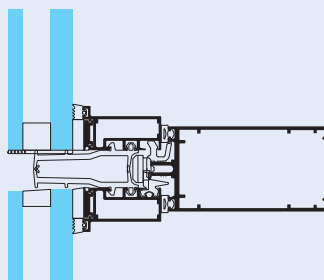
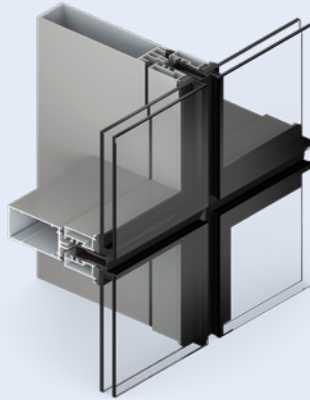
TENTAL TAPA ENRASADA

- Módulos de 50 o 60 mm
- Relleno de 6 a 62 mm
- Aislamiento Standard o High
- Drenaje por cascada o por panel



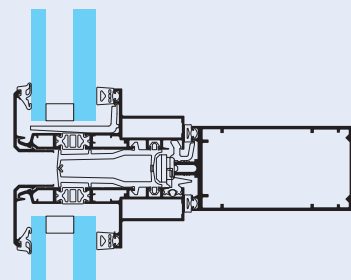
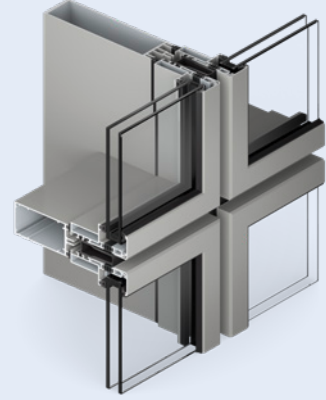
TENTAL SSG

- Módulos de 50 o 60 mm
- Relleno de 28 a 44 mm
- Aislamiento Standard
- Drenaje por cascada



TENTAL BG

- Módulos de 50 o 60 mm
- Capacidad de 28 a 44 mm
- Aislamiento estándar
- Drenaje por panel



TENTAL

/ MÁS OPCIONES, MENOS IMPACTO



TENTAL

/ CARACTERÍSTICAS PRINCIPALES & INNOVACIONES

ESTÉTICA Y MODULARIDAD

- Disponible en módulos de 50 y 60 mm
- Aspectos exteriores múltiples:
 - Parrilla con tapas
 - Aspecto de trama horizontal
 - Aspecto de trama vertical
 - Tapas enrasadas
 - Vidrio con llaga de silicona
 - Vidrio enmarcado formando cuadros
- Amplia variedad de combinaciones de tapas distintas, para personalizar el aspecto
- Paleta de colores exclusivos
- Fachada poligonal hasta +/- 10°
- Solución de esquina a 90°
- Drenaje oculto por panel

REVESTIMIENTO EXTERIOR

- Existe una ménsula de fijación que permite incorporar elementos en el exterior de la fachada para un mayor confort térmico (gestión de la ganancia solar)
- Existe la posibilidad de incorporar otros elementos en el revestimiento exterior

ABERTURAS INTERIORES Y EXTERIORES

- Compatible con las gamas presentes y futuras de ventanas y correderas y con las propias soluciones de ventanas de TENTAL
- Alto nivel de prestaciones en las ventanas:
 - Permeabilidad hasta Clase 4
 - Estanquidad al agua hasta E1500 Pa
 - Resistencia al viento hasta C5
 - Resistencia mecánica hasta Clase 3

GRANDES DIMENSIONES

- Acristalamientos hasta 12,25 m²
- Pesos máximos: hasta 850 kg cumpliendo la EN 13830, hasta 820 kg cumpliendo la NF DTU 33.1
- Máximo espesor de acristalamiento hasta 62 mm

PRESTACIONES

(Según el estándar EN)

- Permeabilidad al aire: hasta AE 1500 Pa
- Estanquidad al agua: hasta RE 1500 Pa
- Resistencia al viento:
 - Presión de servicio: hasta 2000 Pa
 - Presión de seguridad: hasta 3000 Pa
- Resistencia a la efracción: RC2 and RC3
- Resistencia al impacto: hasta I5/E5
- Transmitancia térmica:
 - U_i : up to 0.52 W/m²K
 - U_{cw} : up to 1.4 W/m²K (with U_g 1.1 W/m²K)
- Atenuación acústica:
 $R_w [C;C_{tr}] = 43 [-1 ; -3]$ dB

ENSAMBLADO E INSTALACIÓN

- 3 opciones de acristalamiento:
 - Con perfil de presión lineal
 - Con piezas puntuales de presión
 - Encolado estructural
- Método de unión seca, patentado⁽¹⁾

SOFTWARE

- Disponible en TechDesign y Tech3D.
- Modelos BIM, disponibles

FACHADA CIRCULAR Y SOSTENIBLE

- Diseñado para su montaje y para su desmontaje
- Múltiples componentes están realizados con materiales reciclados
- Certificación Cradle to Cradle®
- Disponible en Hydro CIRCAL®, aluminio con un contenido mínimo de 75% de reciclado al final de su vida útil. Este Aluminio posee una de las huellas de CO₂ más bajas a nivel mundial: 2.3 kg de CO₂/kg aluminio
- EPD dinámico, disponible en TechDesign

⁽¹⁾ Disponibilidad en 2022.

TENTAL

/ INNOVACIÓN

ENSAMBLADO

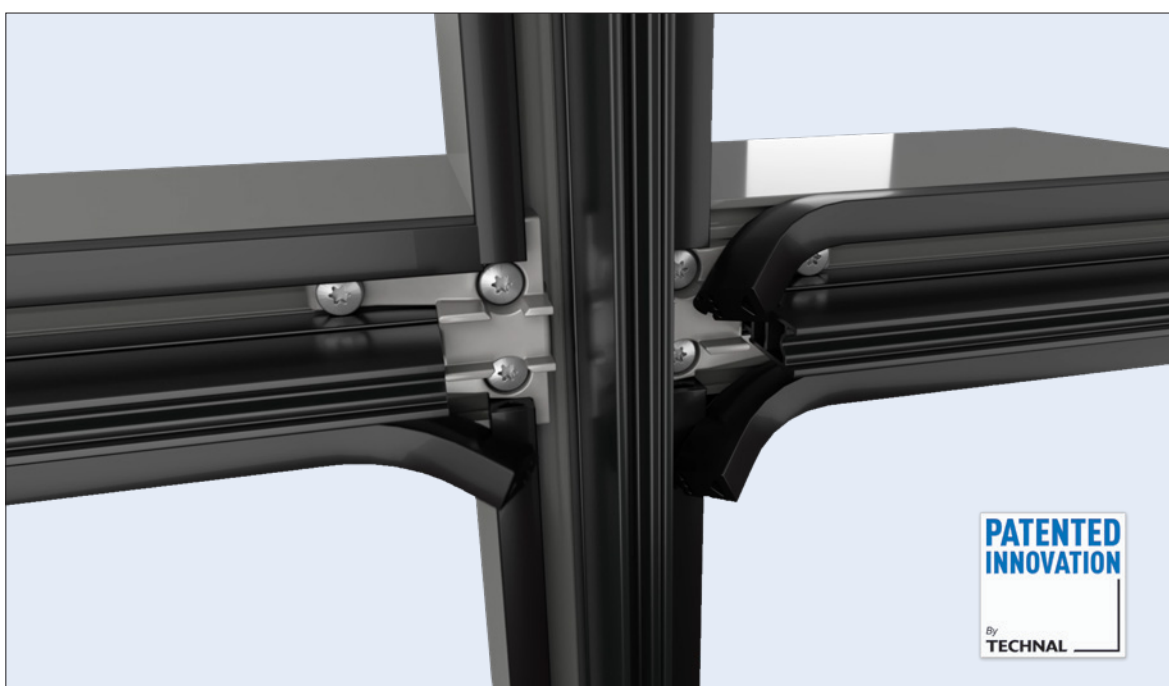
- Simple y rápido de fabricar:
 - Conexión seca de las juntas de acristalamiento interiores. Patentado
 - Unión seca entre montante y travesaño, patentado ⁽¹⁾
- Desarrollado para que el ensamblado se pueda realizar en el propio taller

GRANDES ACRISTALAMIENTOS

- Peso máximo (hasta 850 kg cumpliendo EN 13830, hasta 820 kg cumpliendo la NF DTU 33.1) :
 - Travesaños reforzados específicos
 - Soporte de calzos de acristalamiento tubulares
 - Bloque T atornillados
 - Pasador de acero conectando el travesaño con el montante para grandes pesos

CIRCULARIDAD

- Los perfiles de rotura de Puente térmico que se fijan a la nariz de los perfiles de aluminio está hechos con el reciclaje de botellas de agua
- Todos los perfiles de Aluminio están producidos con aluminio con un contenido de reciclado posconsumo igual o superior al 75%
- Ecodiseño: pensado para un fácil desmontaje y recuperación al final de su vida útil



Conexión en seco de juntas interiores

⁽¹⁾ Disponible en 2022.

TENTAL

/ DISEÑO

EXTENSA COLECCIÓN DE TAPAS

TECHNAL ofrece una amplia variedad de formas y dimensiones de las tapas que permite definir una identidad en cada fachada.

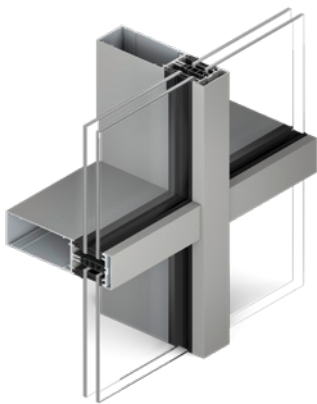
Desde tapas de poco resalte (4.5 mm) para enfatizar la superficie del cristal, pasando por el aspecto "ojiva", aspectos industriales con las formas "H" o "U" o grandes cantos para provocar líneas de sombra. La combinación de estas distintas opciones y sus acabados, permiten crear la singularidad de cada proyecto.

ÁNGULO A 90° CON ESBELTEZ

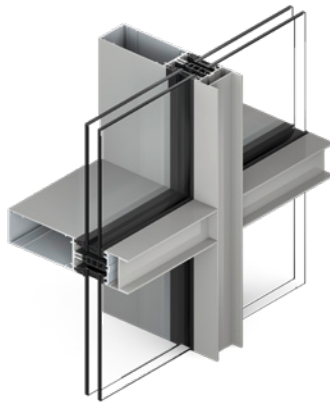
Existe una solución de perfiles a 90° con una reducida masa vista.

Así se contribuye a crear grandes superficies acristaladas con una sensación de ligereza.

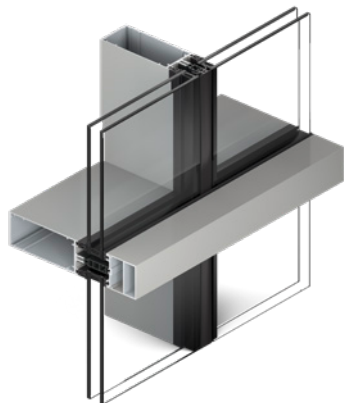
TENTAL también permite realizar Encuentros en ángulo convexo a 90°, vidrio-vidrio, cumpliendo la Directiva Francesa P39 1-1.



Tapa en forma U



Tapa en forma H



Línea horizontal con tapa en U



Línea vertical con tapa en U



Tapa enrasada

TENTAL

/ MÁS POSIBILIDADES

GRANDES DIMENSIONES

Utilizando módulos de 50 o 60 mm y gracias a varias patentes, el muro cortina TENTAL optimiza las soluciones para edificios comerciales, institucionales o residenciales, tanto en construcción nueva como en rehabilitación, gracias a la posibilidad de utilizar acristalamientos de hasta 12.25 m² y hasta 850 Kg de peso, reduciendo el número de tramas para completar la fachada.

ELECCIÓN DEL SISTEMA DE UNIÓN ENTRE PERFILES

TENTAL ofrece la posibilidad de elegir entre:

- Unión travesaño con travesaño o unión montante con travesaño
- Perfil de presión continuo o piezas de presión puntuales

VERIEDAD DE ASPECTOS

- Consistencia visual entre travesaños y montantes
- Posibilidad de creación de una parrilla simétrica o asimétrica, interrumpir montantes
- Se pueden formar tramos poligonales con un solo montante hasta +/- 10°



TENTAL

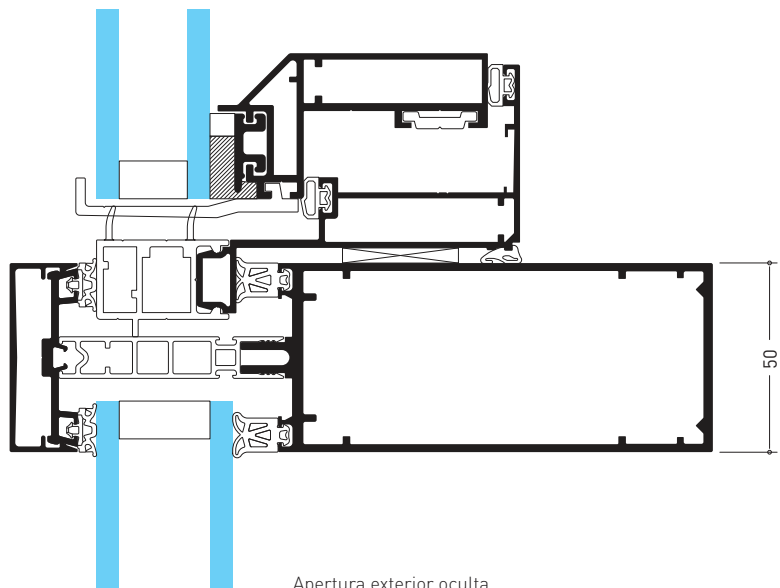
/ HOJAS OCULTAS INTEGRADAS

VENTANAS CON APERTURA INTERIOR Y EXTERIOR

Las ventanas ocultas desde el exterior, diseñadas para el muro cortina TENTAL permiten aberturas hacia el interior (abatible, oscilobatiente, y practicable), así como aberturas hacia el exterior: (italiana o paralela). Tiene una innovativa solución que permite instalar ventanas una al lado de la otra o alternadas con un elemento fijo entre ellas.

Las hojas ocultas desde la vista exterior utilizan la técnica SSG (silicona estructural)

La integración es posible con todos los tipos de tapa exterior, trama horizontal, trama vertical o tapas enrasadas



TENTAL

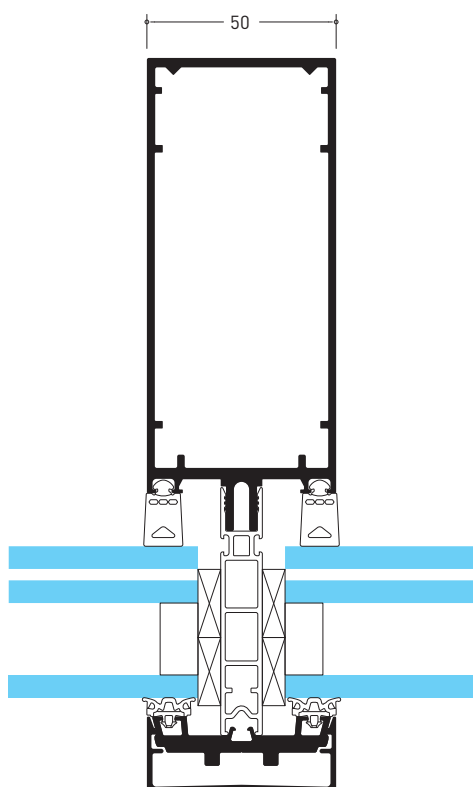
/ MÁS CONFORT

TENTAL ofrece un alto nivel de confort:

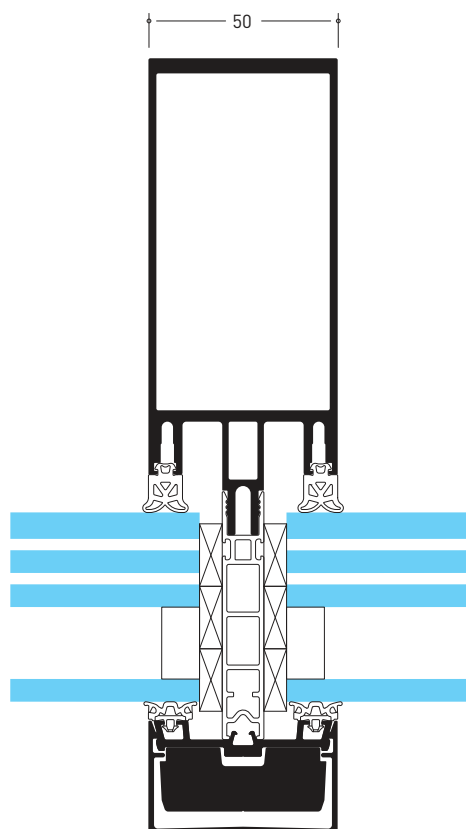
- Compatible con una amplia gama de ventanas y correderas
- Ensayada a resistencia al robo
- Cumpliendo con las normas internacionales más exigentes
- Facilitando la integración de protección solar

El aspecto parrilla de la fachada TENTAL está clasificada como antirrobo por las normas EN 1628-2011, EN1629-2011 y EN 1630-2011. Es ideal para concesionarios de automóviles, bancos, joyerías, marcas de lujo, comisarías, etc.

- Clase de resistencia nivel 2 con acristalamiento P4A
- Clase de resistencia nivel 3 con acristalamiento P5A



Resistencia al robo clase 2



Resistencia al robo clase 3

TENTAL

/ MÁS CONFORT

LA SOLUCIÓN A SUS NECESIDADES

TECHNAL ha desarrollado ménsulas de fijación que se colocan en la nariz del montante del muro cortina y permiten la integración de lamas de protección solar o una solución de lona estirada manteniendo la estanquidad: una combinación perfecta de estética y eficiencia. Esta gama permite personalizar el diseño y optimizar el confort con una amplia gama de soluciones: estores verticales u horizontales, fijos o motorizados con muchas posibilidades.

SOMBREAMIENTO: DISEÑO Y PROTECCIÓN

La protección solar SUNEAL se puede integrar con todos los aspectos de los muros cortina TENTAL: parilla o tramas verticales, así como estructuras independientes. Este parasol SUNEAL le permite personalizar el diseño y optimizar la comodidad con una amplia gama de soluciones: protección solar vertical u horizontal, fija o móvil, manual o motorizada.

Las lamas fijas de 100 mm y 150 mm son adaptables y la multitud de formas disponibles (ojiva, rectangular, lamas o chapas perforadas) aumentan las opciones de revestimiento de paredes.

Se optimiza el confort interior y se puede disfrutar del calor del sol en invierno y de la protección solar en verano, así como del ahorro energético ajustando la cantidad de luz natural que entra en las habitaciones.



Fotógrafo: Hans Couckuyt

TENTAL

/ MÁS COLORES



Arquitecto: Atelier d'architecture jt Gossart & caetera
Fotógrafo: Jean-Thomas Gossart

TECHNAL LANZA SU GAMA CROMÁTICA PARA UNA ARQUITECTURA VIVA

Siempre fiel a su lógica creativa y arquitectónica, TECHNAL ha enriquecido su gama cromática con diferentes colecciones. A destacar la COLECCIÓN EXCLUSIVA.

A primera vista, es el material el que habla. Esta voz proviene de los propios colores, que a veces son concretos y sólidos y a veces ligeros y volátiles.

Esta elección de material también se ve reforzada por el aspecto o los acabados: el dúo clásico, satinado o brillante, se une a los acabados texturizados, mates, metalizados, lentejuelas o incluso iridiscentes.

Esta experiencia visual y táctil es principalmente un eco de materiales nobles y ancestrales: el carácter rústico de la tierra, la cruda dureza del adobe, el grano de la piedra, todo expresado a través del color.

También es la huella de la innovación que mezcla el efímero juego de luces y la naturaleza cambiante del pigmento en el color y recrea una nueva materialidad.

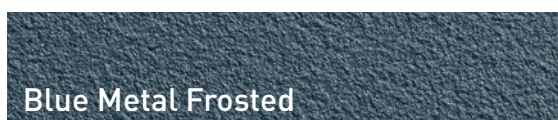
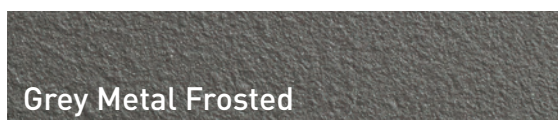
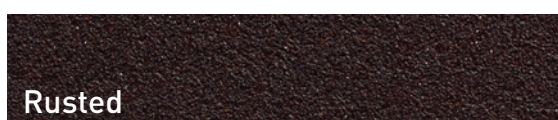
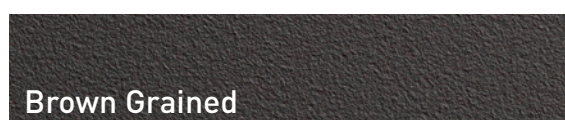
ACABADOS Y COLORES

Hay una amplísima oferta de colores y texturas para encajar con las necesidades del proyecto, ya sea para reproducir el aspecto de edificios a reformar como para que el proyectista pueda elegir según su criterio:

- Anodizados metálicos siguiendo las instrucciones de "QUALANOD"
- Lacados de Polyester con una amplia oferta siguiendo las instrucciones de "QUALICOAT" y "QUALIMARINE".
- TENTAL también se ofrece en lacados EXCLUSIVOS siguiendo las tendencias urbanas más contemporáneas.

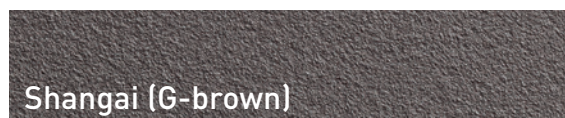
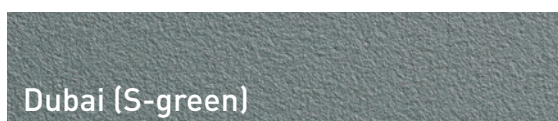
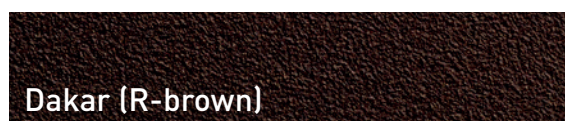
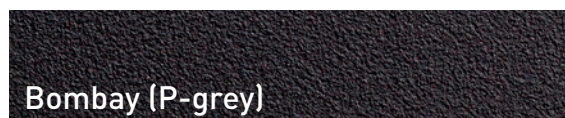
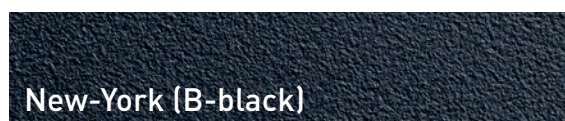
EXCLUSIVO / CLASSIC COLLECTION

La Classic Collection está compuesta por una selección única de acabados de aluminio que ofrecen diferentes efectos de materiales: granulado, esmerilado y pátina. Cada cara del metal se explora para combinar color, textura y luz.



EXCLUSIVO / DOWNTOWN COLLECTION

Desarrollada en colaboración con arquitectos, esta colección se compone de ocho colores 100% exclusivos que realzan al aluminio. La combinación de materiales y efectos de luz resaltan la sencillez y elegancia de los colores sutiles que recuerdan a las texturas naturales.



TENTAL

/ MENOR IMPACTO

La producción de aluminio tiene un impacto en el medio ambiente: localmente donde operamos y en el clima global debido a las emisiones de gases de efecto invernadero. Los principales elementos relacionados con nuestra producción son la bauxita, la energía y el agua.

Mejorando continuamente la forma en que producimos nuestros sistemas de construcción de aluminio, nos esforzamos por minimizar el impacto que nuestras actividades tienen en el medio ambiente, especialmente en la biodiversidad, la gestión del agua y el cambio climático.



TENTAL

/ COMPROMISO Y SOSTENIBILIDAD

TECHNAL demuestra su fuerte compromiso con el medio ambiente en todos los ámbitos: utilizando materiales reciclados y bajos en carbono, con un diseño de producto adaptado a una economía circular y producido dentro de una cadena de suministro responsable. Además, estas declaraciones están certificadas por organizaciones externas para garantizar la máxima transparencia.

HYDRO CIRCAL®

Estamos demostrando nuestro enfoque en la sostenibilidad utilizando Hydro CIRCAL® para nuestras soluciones de sistema, una de las aleaciones de aluminio más sostenibles de nuestro sector. Hydro CIRCAL® es una gama de aluminio de primera calidad fabricada con un mínimo de 75% de aluminio reciclado al final de su vida útil (chatarra posconsumo). El proceso de producción es verificado por un tercero independiente (DNV-GL) y confirmado por una EPD (Declaración Ambiental de Producto). Hydro CIRCAL® también tiene una de **las huellas de CO₂ más bajas del mundo: 2,3 kg de CO₂ por kilo de aluminio**, 4,5 veces menos que el promedio primario mundial.

RECICLADO Y RECICLABLE

Siguiendo nuestro camino hacia la economía circular certificada, todos nuestros sistemas están compuestos con una mayoría de materiales y componentes que pueden ser infinitamente reciclables, que pueden provenir de materias primas recicladas, que se pueden reciclar para que tengan una segunda vida o componentes que también se pueden reutilizar.

En cifras aproximadas, estamos hablando de **un 75% de contenido reciclado y un 95% de contenido reciclable** (estimación interna). Es una forma eficaz de reducir drásticamente el impacto de los materiales en el ciclo de vida de un edificio.



75% RECICLADO POSCONSUMO

Hydro CIRCAL® es el primer aluminio reciclado certificado del mundo lo que significa que, al menos, el 75% de la aleación de aluminio de primera calidad proviene de chatarra posconsumo.



95% DE AHORRO DE ENERGÍA

La refundición de aluminio posconsumo permite ahorrar hasta el 95% de la energía que sería necesaria en la obtención de aluminio primario, consiguiendo una materia prima exactamente de la misma calidad.



85% REDUCCIÓN DE EMISIONES DE CO₂

La consecuencia del uso de Hydro CIRCAL® es la reducción drástica de emisiones, que llega a más del 85%, si es comparada con la media mundial de la producción de aluminio primario.

TENTAL

75% RECICLADO

95% RECICLABLE



TENTAL

/ CERTIFICACIONES



CERTIFICACIONES CRADLE TO CRADLE (C2C)

Desde su diseño hasta la selección de materiales y cómo se fabrica, el producto debe ofrecer el nivel de rendimiento requerido por el mercado reduciendo, en la mayor medida posible, los impactos ambientales como el consumo de energía o las emisiones de gases de efecto invernadero.

Clasificamos nuestra gama bajo los criterios del sello Cradle to Cradle, un instituto independiente que certifica productos y procesos desde una perspectiva de economía circular.

Contamos con numerosas series certificadas Cradle to Cradle, incluida la fabricación en nuestras plantas.

DECLARACIÓN AMBIENTAL DE PRODUCTO

Una Declaración Ambiental de Producto (EPD) es un documento verificado de forma independiente por un tercero que comunica información precisa, transparente y comparable sobre los impactos ambientales del ciclo de vida de un producto. Pero no solo se limita a productos, como una ventana, sino que también se puede aplicar a materiales (lingote de aluminio), piezas de ensamblaje o incluso para servicios (como mantenimiento).

Este documento se utiliza para muchas aplicaciones diferentes, p. Ej. Contratación pública o esquemas de calificación de edificios verdes (es decir, BREEAM, LEED, DGNB).

Gracias a nuestro software TechDesign, es posible generar una EPD dinámica según dimensiones especificadas, aplicaciones de cualquier tipo de acristalamiento



ALUMINIUM STEWARD INITIATIVE (ASI)

ASI es una organización de certificación y establecimiento de estándares, sin fines de lucro, de múltiples partes interesadas.

Es el estándar más reconocido internacionalmente, que aborda los aspectos ambientales, sociales y de gobernanza (ESG) de toda la cadena de valor del aluminio. La evaluación se basa en la producción sostenible de aluminio, desde la bauxita o la minería hasta la producción de productos semielaborados, teniendo en cuenta el reciclaje de chatarra pre y post consumo. Hydro fue una de las primeras empresas que recibió este reconocimiento, de acuerdo con su compromiso con un futuro más sostenible.







Fotógrafo: Dany Eid



TENTAL

/ DISEÑO DE TAPAS



FACHADA PLANA Y POLIGONAL

Acristalamiento desde 6 mm a 62 mm . Muro poligonal hasta +/- 10°.

DISTRIBUCIÓN DEL PESO OPTIMIZADO

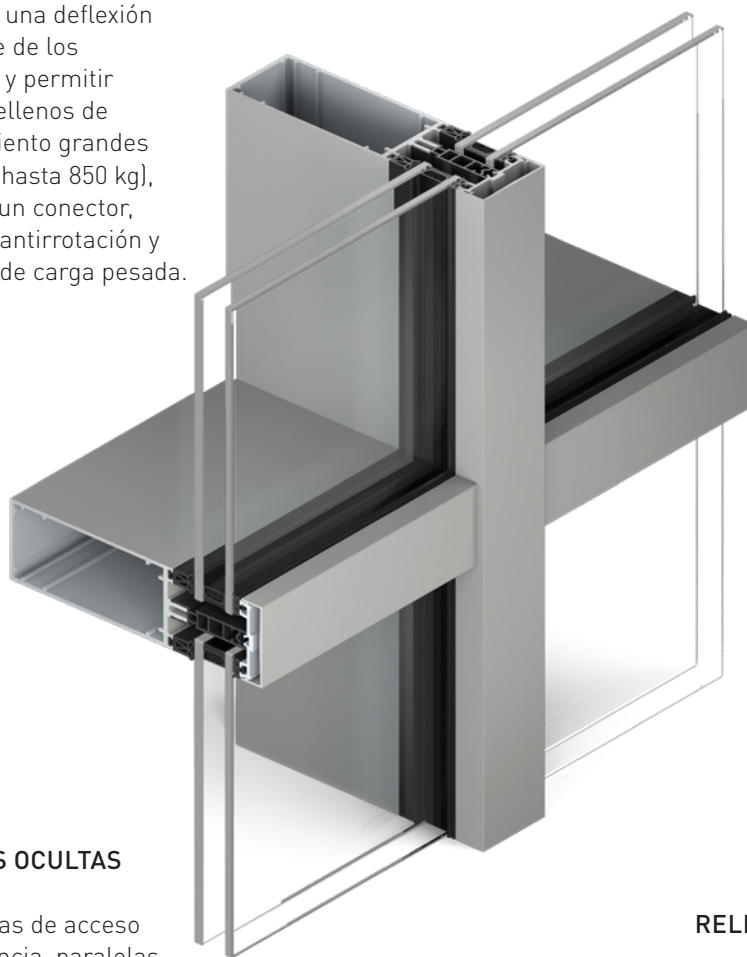
Para evitar una deflexión inaceptable de los travesaños y permitir el uso de rellenos de acristalamiento grandes y pesados (hasta 850 kg), se utilizan un conector, una espita antirrotación y pasadores de carga pesada.

ESTRUCTURA COMÚN PARA 50 Y 60 MM DE MÓDULO

Gama amplia de profundidades de perfil para satisfacer las necesidades de cada proyecto.

RENDIMIENTO TÉRMICO Y ACÚSTICO MEJORADO

El rendimiento térmico mejorado se alcanza mediante intercalarios xPET. Rendimientos acústicos y térmicos mejorados con acristalamientos de hasta 62 mm.



JUNTAS DE ACRISTALAMIENTO, UNIÓN SECA

Conexión en seco, patentada, de las juntas de acristalamiento internas. Conexión seca de TT (travesaño-travesaño), patentada. ⁽¹⁾

DISEÑO

Elección de tapas de aluminio para resaltar el diseño exterior de la fachada.

VENTANAS OCULTAS

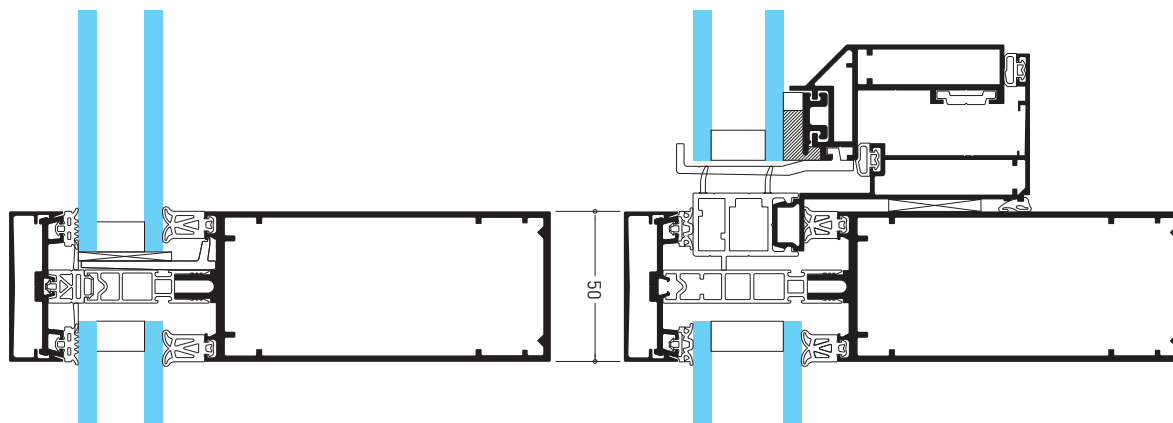
Las ventanas de acceso de emergencia, paralelas, italianas o proyectantes brindan ventilación natural al tiempo que mantienen las líneas estéticas cualquiera que sea la apariencia externa de la fachada.

ELECCIÓN DE JUNTAS

Disponible en cuadros vulcanizados o piezas lineales según los requisitos del proyecto.

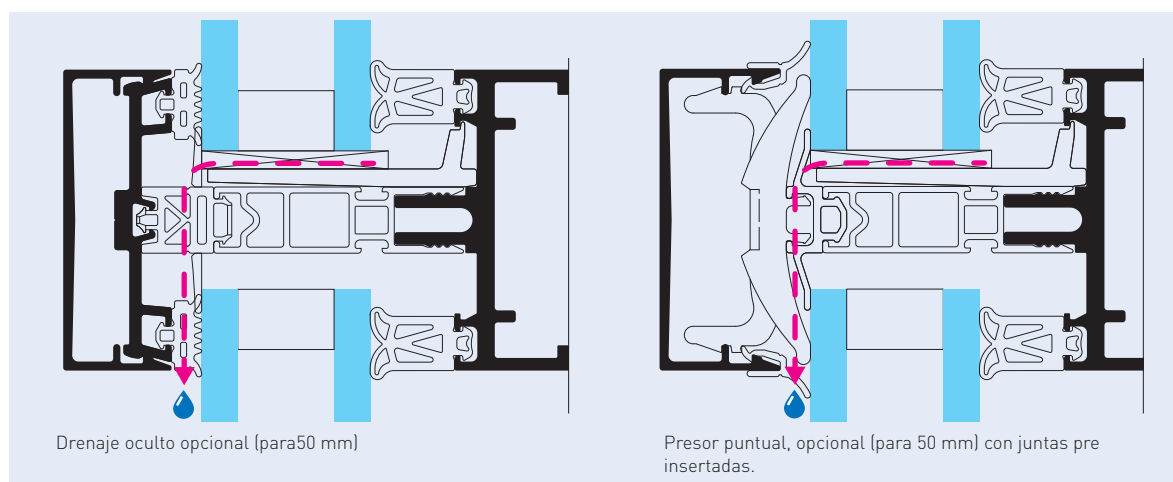
RELLENOS

Los rellenos se mantienen en su lugar con una placa de presión de aluminio continuo o una placa de presión puntual específica de poliamida de 50 mm.



Drenaje oculto (para 50 mm)

Ventana oculta desde el exterior (en 50 mm y 60 mm)



Drenaje oculto opcional (para 50 mm)

Presor puntual, opcional (para 50 mm) con juntas pre insertadas.

CONSTRUCCIÓN

- Fabricación simplificada. Opcionalmente, los montantes y los travesaños se cortan en línea recta y se ensamblan utilizando embudos de fijación y piezas antirrotación fijas y ocultas.
- Fachadas poligonales hasta $\pm 10^\circ$, con la posibilidad de utilizar embudos de unión.
- Opción especial. Las opciones de montaje del travesaño ofrecen una alternativa a las piezas antirrotación para cumplir con los requisitos de diseño o del proyecto en general.

PRESTACIONES

- Rendimiento térmico avanzado. El aislamiento térmico de la solución con tapa estándar de TENTAL se obtiene a través de un aislante térmico de ABS entre las placas de presión y la estructura del montante y el travesaño. Este principio garantiza un rendimiento térmico óptimo y cumple o supera los requisitos de las normativas de construcción. Los intercalarios xPET opcionales ayudan a alcanzar altos rendimientos térmicos.
- Aislamiento Térmico con acristalamiento $U_g = 1.1 \text{ W/m}^2\text{K}$, TENTAL 50
 - Muro acristalado fijo (travesaño con travesaño) con 80% de acristalamiento y 20% con panel aislante ($U_p = 1.2 \text{ W/m}^2\text{K}$) $U_{cw} = 1.4 \text{ W/m}^2\text{K}$.
 - Muro acristalado fijo (montante-travesaño) con 50% acristalamiento y 50% con panel aislante (80 mm panel aislante, $U_p = 0.37$) $U_{cw} = 1.0 \text{ W/m}^2\text{K}$.
- Aire, agua y Resistencia al viento de acuerdo con Normas Europeas.

TENTAL

/ LÍNEA HORIZONTAL / LÍNEA VERTICAL



FACHADA PLANA O POLIGONAL

Acristalamiento desde 6 mm a 62 mm . Muro poligonal hasta +/- 10°.

DISTRIBUCIÓN DEL PESO OPTIMIZADO

Para evitar una deflexión inaceptable de los travesaños y permitir el uso de rellenos de acristalamiento grandes y pesados (hasta 850 kg), se utilizan un conector, una espita antirrotación y pasadores de carga pesada.

RELLENOS

Los rellenos se mantienen en su lugar con una placa de presión de aluminio continuo o una placa de presión puntual específica de poliamida de 50 mm.

VENTANAS OCULTAS

Las ventanas de acceso de emergencia, paralelas, italianas o proyectantes brindan ventilación natural al tiempo que mantienen las líneas estéticas cualquiera que sea la apariencia externa de la fachada.

ESTRUCTURA COMÚN PARA 50 Y 60 MM DE MÓDULO

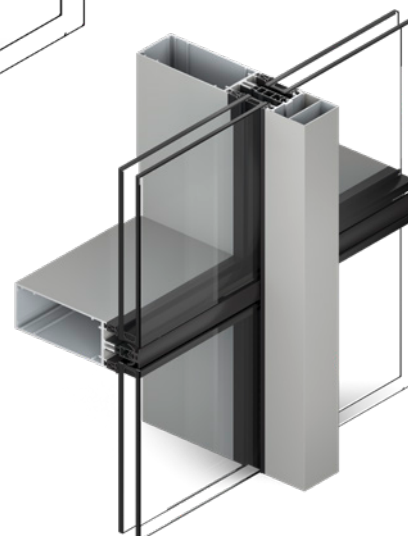
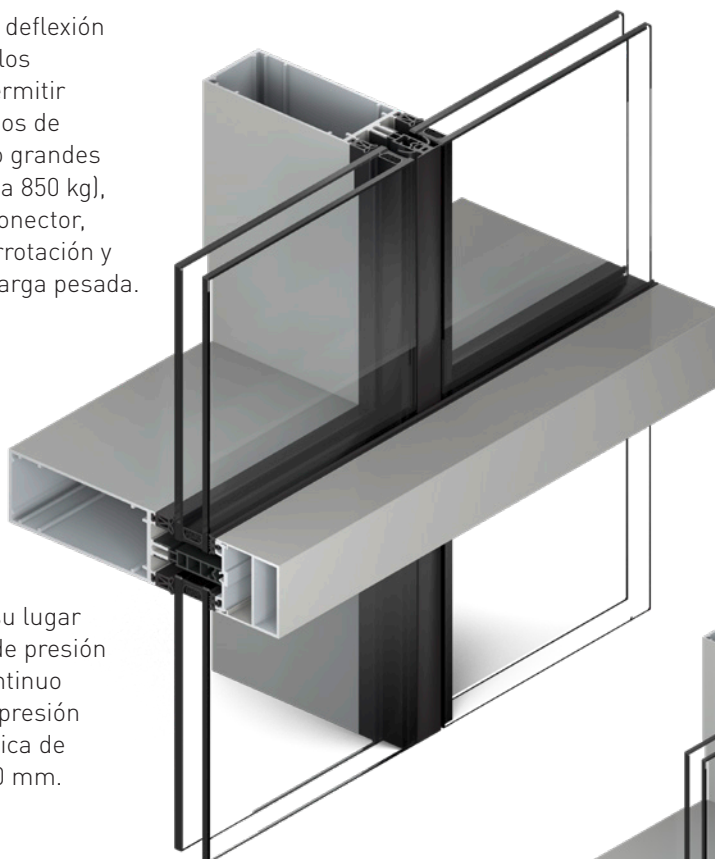
Gama amplia de profundidades de perfil para satisfacer las necesidades de cada proyecto.

RENDIMIENTO TÉRMICO Y ACÚSTICO MEJORADO

El rendimiento térmico Mejorado se alcanza mediante intercalarios xPET. Rendimientos acústicos y térmicos mejorados con acristalamientos de hasta 62 mm.

DISEÑO

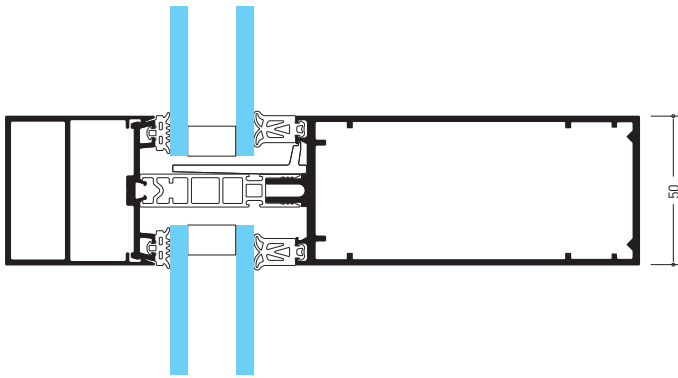
Elección de tapas de aluminio para resaltar el diseño exterior de la fachada.



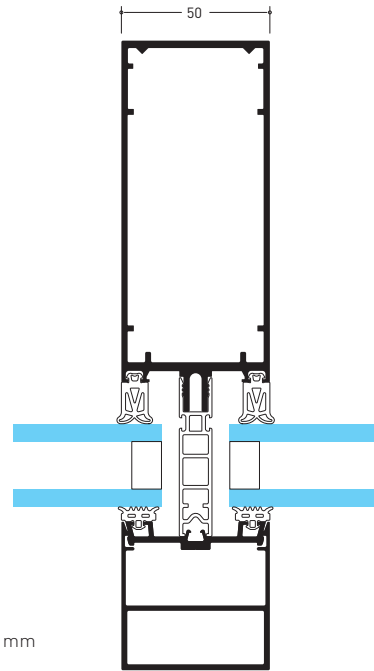
ELECCIÓN DE JUNTAS

Disponible en cuadros vulcanizados o piezas lineales según los requisitos del proyecto.

Línea Vertical



Línea Horizontal (para 50 mm y 60 mm)



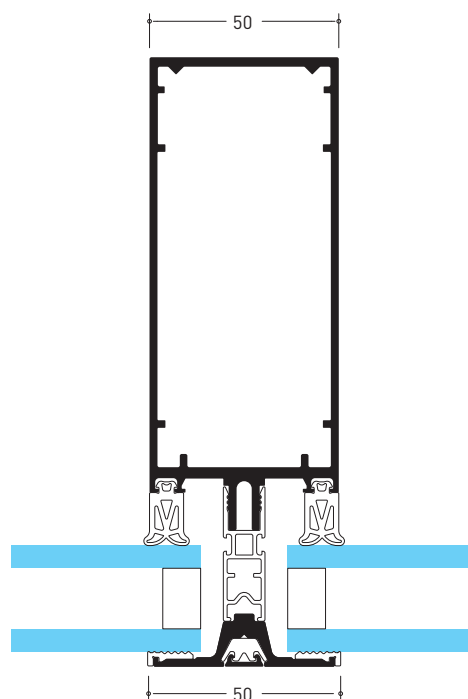
Línea Vertical (para 50 mm y 60 mm)



Arquitecto: Valenti Alvarez Planas
Fotógrafo: Simón García

TENTAL

/ TAPA ENRASADA



CARACTERÍSTICAS

- Para módulos de 50 mm y 60 mm
- Presor de 4,5 mm de espesor en anodizado negro.
- Relleno hasta 62 mm
- Peso máximo: 850 kg por panel de vidrio
- Posibilidad de utilizarlo en ambos sentidos, en línea vertical y en línea horizontal

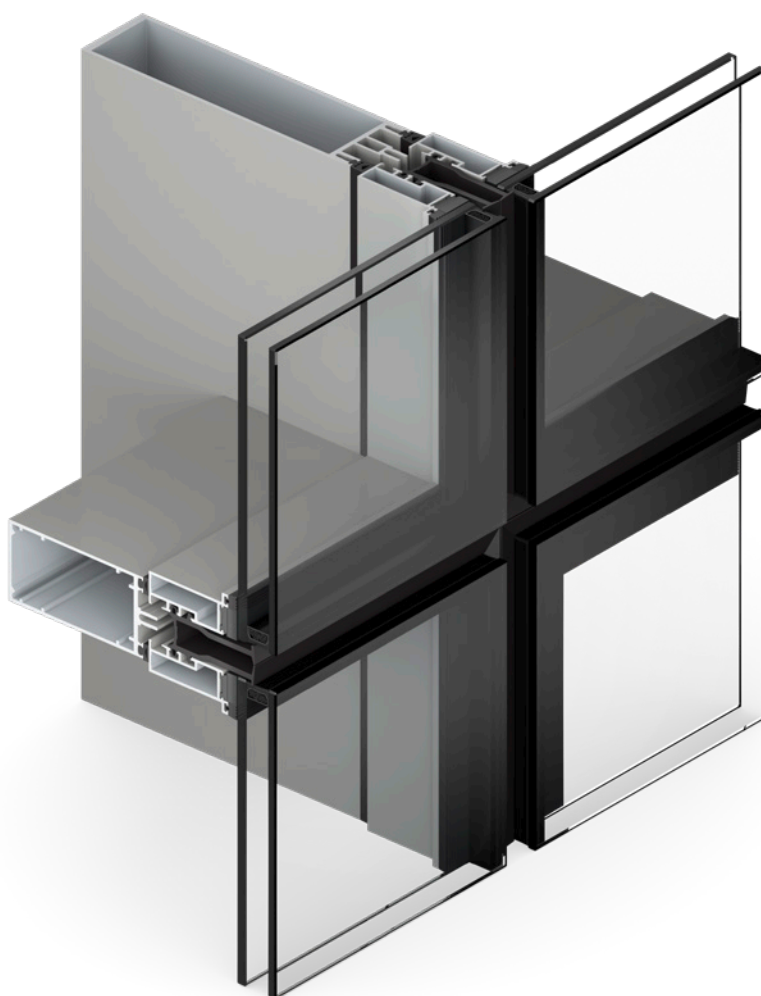
PRESTACIONES

- Rendimiento térmico avanzado. El aislamiento térmico con tapa estándar de TENTAL se obtiene a través de un aislante térmico de ABS entre las placas de presión y la estructura del montante y el travesaño. Este principio garantiza un rendimiento térmico óptimo y cumple o supera los requisitos de las normativas de construcción. Los intercalarios xPET opcionales, ayudan a alcanzar altos rendimientos térmicos.
- Aire, agua y resistencia al viento de acuerdo con Norma Europeas.



TENTAL

/ ENCOLADO CON SILICONA ESTRUCTURAL



MENOS ALUMINIO VISTO

El sistema TENTAL SSG satisface la demanda de fachadas acristaladas con un acabado liso y sin aluminio visible desde el exterior. Los paneles de las unidades de acristalamiento se adhieren a los marcos de soporte con silicona estructural.

VIDRIO

De 28 a 44 mm.

ESTRUCTURA COMÚN PARA MÓDULOS DE 50 Y 60 MM

Oferta amplia de perfiles con distintas profundidades en función de las necesidades del proyecto.

FACHADAS PLANAS Y POLIGONALES

Hasta +/- 10°.

ACRISTALAMIENTOS

Paños fijos:

- L 1,35 m x H 3,00 m
- Peso máx: 250 kg
- Ventanas:
- L 1,35 m x H 1,80 m
- Peso máximo proyectante: 160 kg
- Peso máximo paralela: 200 kg

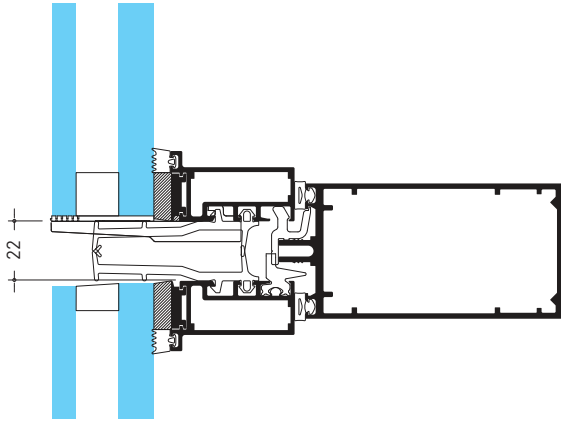
VENTANAS OCULTAS

Apertura interior integrada:

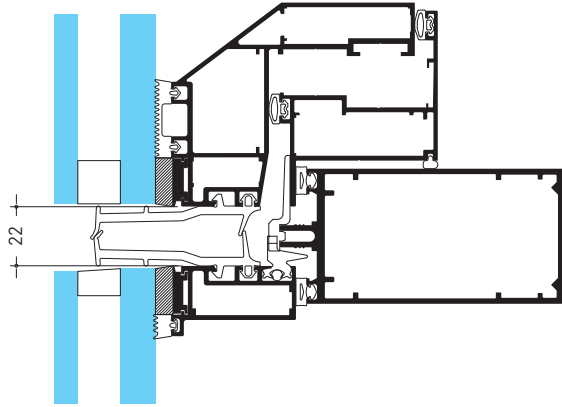
- Practicable interior
- Oscilobatiente
- Acceso de incendios
- Proyectante
- Apertura paralela

CALIDAD ENCOLADO

El sistema debe ser fabricado y encolado por empresas certificadas de acuerdo con las normas europeas.



Bandejas de acristado con sellado estructural (SSG)



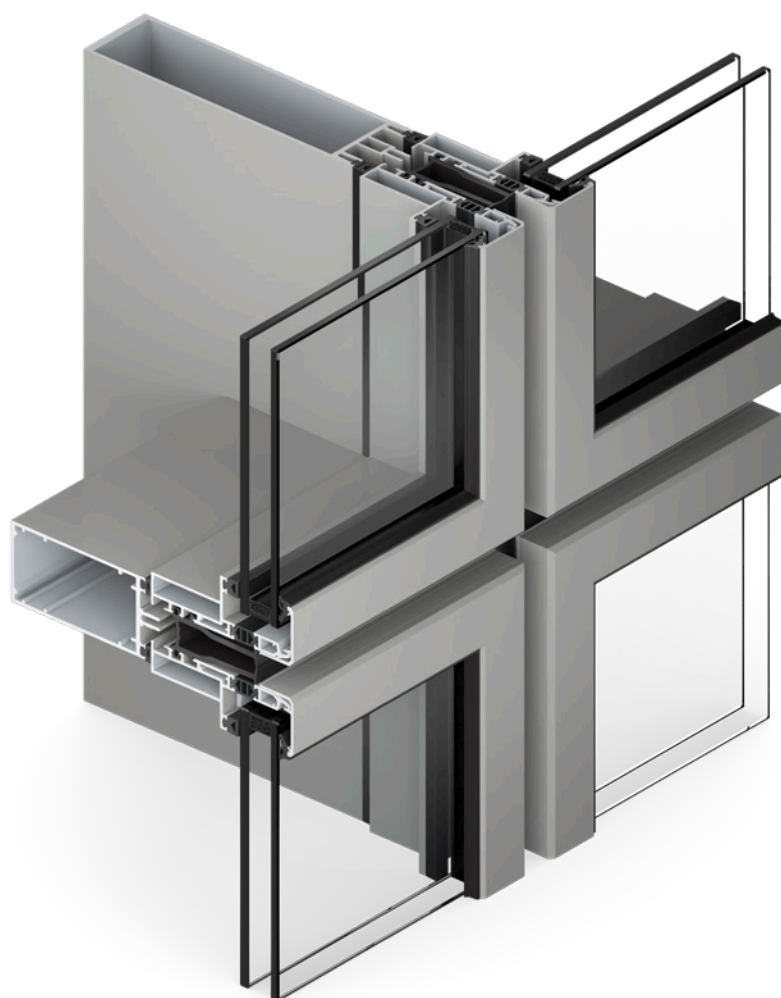
Ventana oculta de apertura exterior



Fotógrafo: John Kees

TENTAL

/ BANDEJAS AJUNQUILLADAS



UNA ALTERNATIVA CONTEMPORÁNEA

La opción de marco exterior con reborde del sistema TENTAL permite crear un muro cortina con un aspecto de "marco".

ACRISTALAMIENTOS

Paños fijos:

- L 1,35 m x H 3.00 m
- Peso máx: 250 kg Ventanas:
- L 1,35 m x H 1,80 m
- Peso máx proyectante: 160 kg
- Peso máx paralela: 200 kg

VIDRIO

Desde 28 a 44 mm.

ESTRUCTURA COMÚN PARA MÓDULOS DE 50 Y 60 MM

Variedad de profundidades de perfil para adaptarse a las necesidades de cada proyecto.

VENATANAS OCULTAS

Apertura interior integrada:

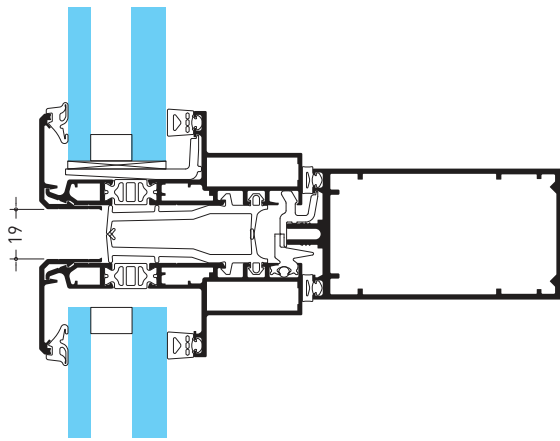
- Practicable interior
- Oscilobatiente
- Acceso de incendios
- Proyectante
- Apertura paralela

FACHADA PLANA O POLIGONAL

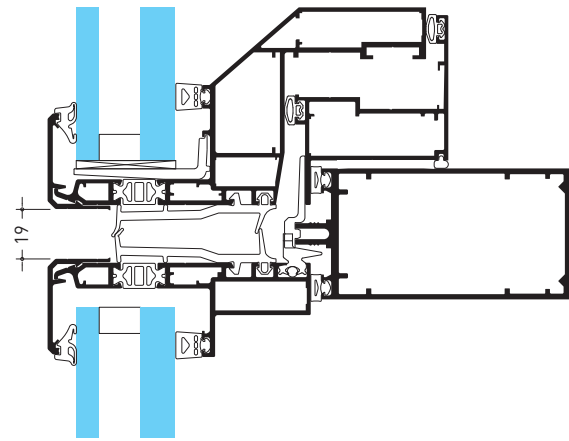
Hasta +/-10°.

ACRISTLAMIENTO DESDE EL EXTERIOR

Los junquillos de acristalamiento superior e inferior están remachadas a la bandeja para garantizar una seguridad adicional.



Bandejas ajunquilladas (BG)

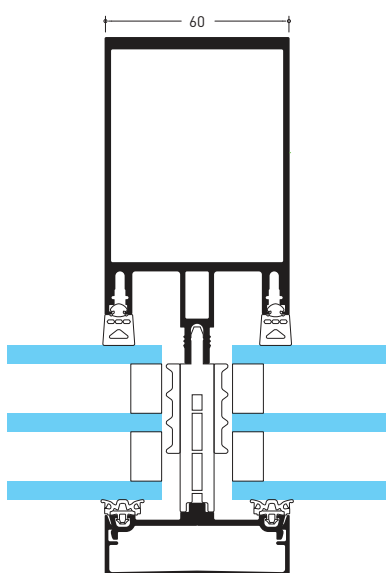


Ventana oculta de abertura exterior



Fotógrafo: Georges Paté

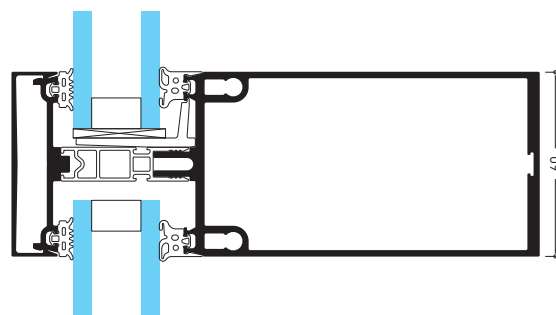
TENTAL 60



Alto aislamiento (en 50 mm y 60 mm)

DIMENSIONES DE VIDRIO GRANDES

TENTAL 60 usa montantes y travesaños de 60 mm de módulo para incrementar la dimensión del acristalamiento y poder hacer grandes huecos.



Nivel estándar de aislamiento (en 50 mm y 60 mm)

CONSTRUCCIÓN

- Fácilmente ensamblado. El travesaño se superpone al montante.
- Poligonales hasta $\pm 10^\circ$.
- Opción especial. El travesaño puede incorporar espigas antirrotación de acuerdo con los requerimientos del proyecto.

PRESTACIONES

- Rendimiento térmico avanzado. El aislamiento térmico con tapa estándar de TENTAL se obtiene a través de un aislante térmico de ABS entre las placas de presión y la estructura del montante y el travesaño. Este principio garantiza un rendimiento térmico óptimo y cumple o supera los requisitos de las normativas de construcción. Los intercalarios xPET opcionales, ayudan a alcanzar altos rendimientos térmicos.
- Aire, agua y resistencia al viento de acuerdo con Norma Europeas.



Arquitecto: Intergaup
Fotógrafo: AFP Filipe



TENTAL

/ RESISTENCIA A INCLEMENCIAS Y PRESTACIONES

El sistema de muro cortina ha sido probado de acuerdo con los requisitos de la norma europea EN 13830.

| TENTAL 50 PRESTACIONES (A.E.V.) | | | |
|-----------------------------------|--------------------|------------------|---------------------------------------|
| | Permeabilidad aire | Estanquidad agua | Resistencia a presión de viento |
| Parrilla con tapas | AE 1500 Pa | Hasta RE 1500 Pa | Servicio 2000 Pa Seguridad 3000 Pa |
| Línea Horizontal | AE 1200 Pa | RE 1500 Pa | Servicio 2000 Pa Seguridad 3000 Pa |
| Línea Vertical | AE 1200 Pa | RE 1500 Pa | Servicio 2000 Pa Seguridad 3000 Pa |
| Tapa enrasada | AE 1200 Pa | RE 1500 Pa | Servicio 2000 Pa Seguridad 3000 Pa |
| Ventana oculta hacia interior | Clase 4 | RE 1500 Pa | Clase C5 |
| Ventana oculta hacia exterior | Clase 4 | RE 1500 Pa | Clase C5 |

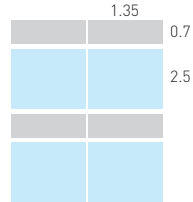
| TENTAL 60 PRESTACIONES (A.E.V.) | | | |
|-----------------------------------|--------------------|------------------|---------------------------------------|
| | Permeabilidad aire | Estanquidad agua | Resistencia a presión de viento |
| Parrilla con tapas | AE 1200 Pa | RE 1500 Pa | Servicio 2000 Pa Seguridad 3000 Pa |
| Línea Horizontal | AE 1200 Pa | RE 1500 Pa | Servicio 2000 Pa Seguridad 3000 Pa |
| Línea Vertical | AE 1200 Pa | RE 1500 Pa | Servicio 2000 Pa Seguridad 3000 Pa |
| Tapa enrasada | AE 1200 Pa | RE 1500 Pa | Servicio 2000 Pa Seguridad 3000 Pa |
| Ventana oculta hacia interior | Clase 4 | RE 1500 Pa | Clase C5 |
| Ventana oculta hacia exterior | Clase 4 | RE 1500 Pa | Clase C5 |

| TENTAL 50 & TENTAL 60 PRESTACIONES MECÁNICAS Y RESISTENCIA A LA EFRACCIÓN | | | |
|---|-----------------------|----------------------|--------------------|
| | Resistencia antirrobo | | Resiste al impacto |
| | T-T | M-T | |
| TENTAL 50 | RC1N, RC2N, RC2 | RC1N, RC2N, RC2, RC3 | I5 / E5 |
| TENTAL 60 | - | RC1N, RC2N, RC2, RC3 | I5 / E5 |

TENTAL

/ SOSTENIBILIDAD

| INDICADOR DEL CICLO DE VIDA | | |
|---|--------------|---------------|
| Calentamiento global (kg CO ₂ eq.) | Doble vidrio | Triple vidrio |
| TENTAL 50 | 44.2 | 57.9 |
| TENTAL 60 | 46.9 | 59.8 |



Gracias a la propiedad de nuestro aluminio reciclado y PET reciclado, podemos reducir la huella de CO₂ en la etapa A1 a A3 (suministro de materia prima, transporte y fabricación). El acristalamiento está incluido en el cálculo.

Producto: TENTAL 50. Superficie: 17,28 m². Superficie transparente: 13,5 m². Tratamiento superficial: pintado. Acristalamiento: doble o triple



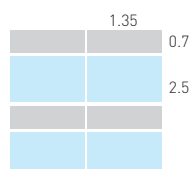
TENTAL

/ PRESTACIONES TÉRMICAS

Las prestaciones dependen del tamaño de los huecos, del espesor y características del acristalamiento o paneles de relleno. Los valores mostrados, son indicativos. Para proyectos específicos podemos ofrecer información más precisa.

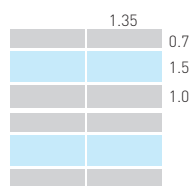
| TENTAL - U_i (W/m ² K) | | | | |
|-------------------------------------|-----------------------|-------------|----------------------|-------------|
| U_i (W/m ² K) | Travesaño / Travesaño | | Montante / Travesaño | |
| | Estándar | Alto | Estándar | Alto |
| TENTAL 50 | 1.20 - 1.79 | 0.55 - 1.01 | 1.15 - 2.02 | 0.53 - 1.18 |
| TENTAL 60 | - | - | 1.09 - 2.05 | 0.52 - 1.42 |

| TENTAL - U_{cw} (W/m ² K) | | | | | | | | | | |
|--|--------------------------------|------|-----|-----|-------------------------------|-----|-----|-----|-----|-----|
| U_g (W/m ² K) | Triple acristalamiento (36 mm) | | | | Doble acristalamiento (24 mm) | | | | | |
| | 0.5 + Intercalarario aislante | 0.5 | 0.7 | 0.9 | 1.0 + Intercalarario aislante | 1.1 | 1.3 | 1.5 | 1.7 | 1.9 |
| TENTAL 50 | | | | | | | | | | |
| Parrilla con tapas Travesaño/Travesaño | 0.73 | 0.86 | 1.0 | 1.1 | 1.2 | 1.4 | 1.5 | 1.7 | 1.8 | 2.0 |
| Parrilla con tapas Montante/Travesaño | 0.73 | 0.88 | 1.0 | 1.2 | 1.2 | 1.4 | 1.6 | 1.7 | 1.9 | 2.0 |
| TENTAL 60 | | | | | | | | | | |
| Parrilla con tapas Montante/Travesaño | 0.74 | 0.87 | 1.0 | 1.2 | 1.2 | 1.4 | 1.6 | 1.7 | 1.8 | 2.0 |



Módulo transparente (100% vidrio por ambas caras, interior y exterior): Módulo opaco (vidrio + panel opaco) 2 tramas por nivel
 L 1.35 m x H (0.7 m opaco+ 2.5 m vidrio)
 24 mm opaco combinado con doble acristalamiento: U_p 1.2 W/m²K
 36 mm opaco combinado con triple acristalamiento: U_p 0.79 W/m²K

| TENTAL - U_{cw} (W/m ² K) | | | | | | | | | | |
|--|-------------------------------|------|-----|-----|-------------------------------|-----|-----|-----|-----|-----|
| U_g (W/m ² K) | Triple vidrio (36 mm) | | | | Doble vidrio (24 mm) | | | | | |
| | 0.5 + Intercalarario aislante | 0.5 | 0.7 | 0.9 | 1.0 + Intercalarario aislante | 1.1 | 1.3 | 1.5 | 1.7 | 1.9 |
| TENTAL 50 | | | | | | | | | | |
| Parrilla con tapas Travesaño/Travesaño | 0.87 | 1.0 | 1.1 | 1.1 | 1.3 | 1.5 | 1.5 | 1.6 | 1.7 | 1.8 |
| Parrilla con tapas Montante/Travesaño | 0.88 | 1.0 | 1.1 | 1.2 | 1.4 | 1.5 | 1.6 | 1.7 | 1.7 | 1.8 |
| TENTAL 60 | | | | | | | | | | |
| Parrilla con tapas Montante/Travesaño | 0.85 | 0.95 | 1.0 | 1.1 | 1.4 | 1.5 | 1.6 | 1.7 | 1.7 | 1.8 |



Módulo transparente (100% vidrio por ambas caras, interior y exterior): Módulo opaco (vidrio + panel opaco) 2 tramas por nivel
 L 1.35 m x H (0.7 m opaco+ 1.5 m vidrio + 1 m opaco)
 24 mm opaco combinado con doble acristalamiento: U_p 1.2 W/m²K
 36 mm opaco combinado con triple acristalamiento: U_p 0.79 W/m²K



IMAGINE WHAT'S NEXT

Camí de Ca n' Atmetller, 18
08195 Sant Cugat del Vallés (Barcelona)
www.technal.es



By  Hydro